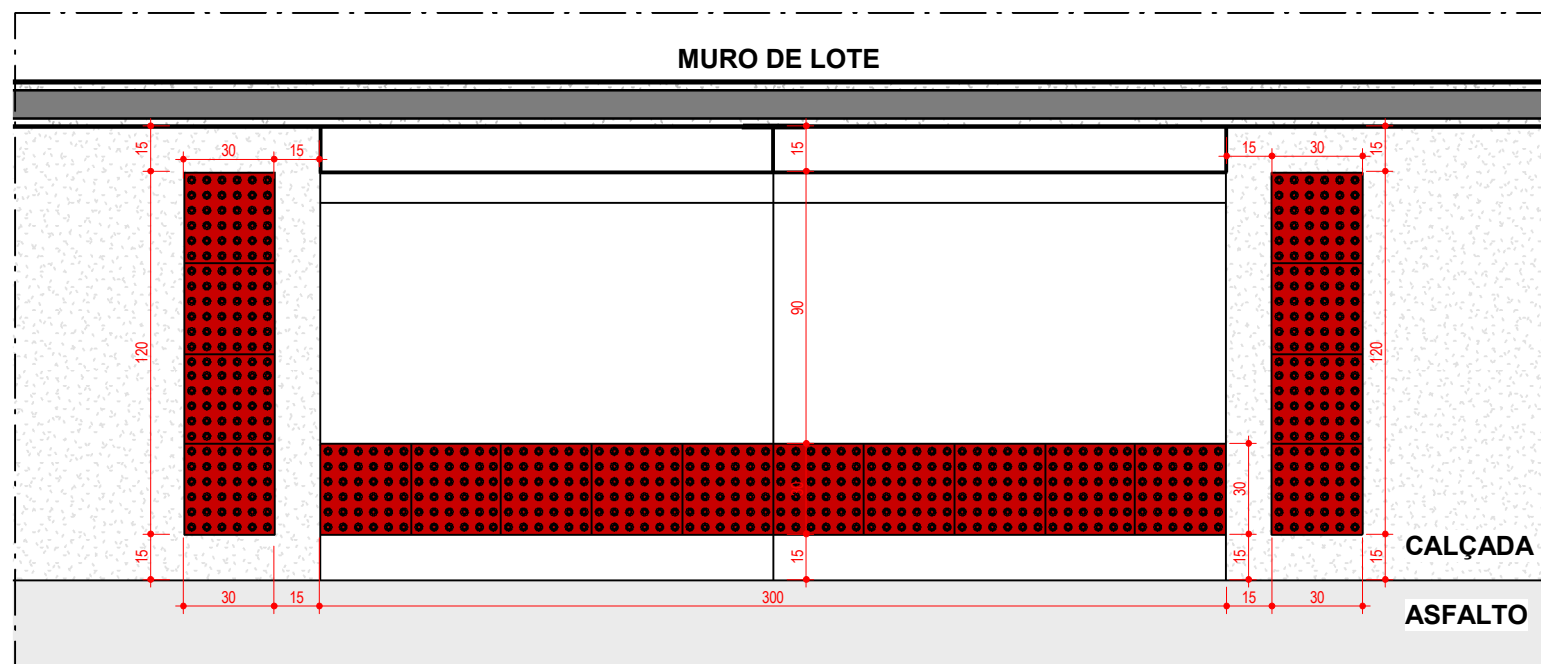


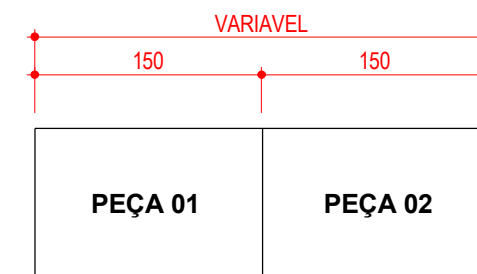
# ABRIGO DE 1.50m



ABRIGO PRÉ FABRICADO . MOD. 1.5m

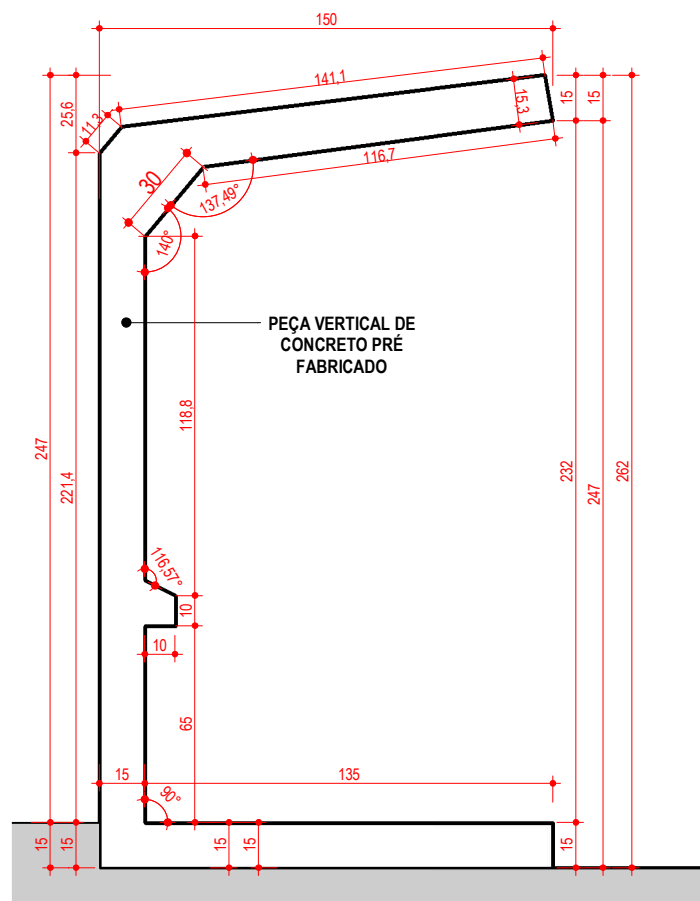
1 : 25

QUANTITATIVOS	
VOLUME DE CONCRETO	1,221 m <sup>3</sup>
ÁREA DE PINTURA ACRÍLICA	16,78 m <sup>2</sup>
ÁREA DE MANTA ASFÁLTICA	3,92 m <sup>2</sup>
QUANTIDADE DE PISO TÁTIL 40X40	18 Unidades



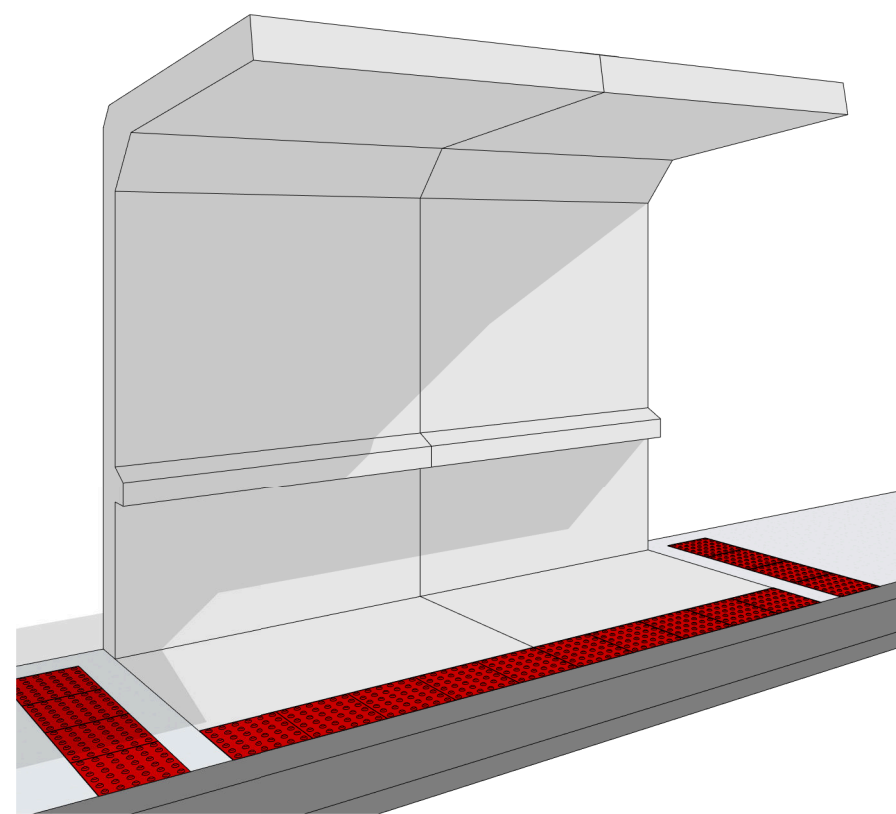
O COMPRIMENTO DO ABRIGO VAI VARIAR DE ACORDO COM A NECESSIDADE DA IMPLANTAÇÃO DO LOCAL, POREM, PRETENDEMOS UTILIZAR UMA DISTANCIA FIXA DE 150cm DE COMPRIMENTO PARA CADA MÓDULO. E O EXEMPLO UTILIZANDO NO NOSSO DETALHAMENTO, E UM ABRIGO COM 300cm DE COMPRIMENTO, QUE VAI PODER SER VARIÁVEL

PINTURA COM TINTA ACRÍLICA FOSCA - COR CONCRETO - RGB 156 143 121

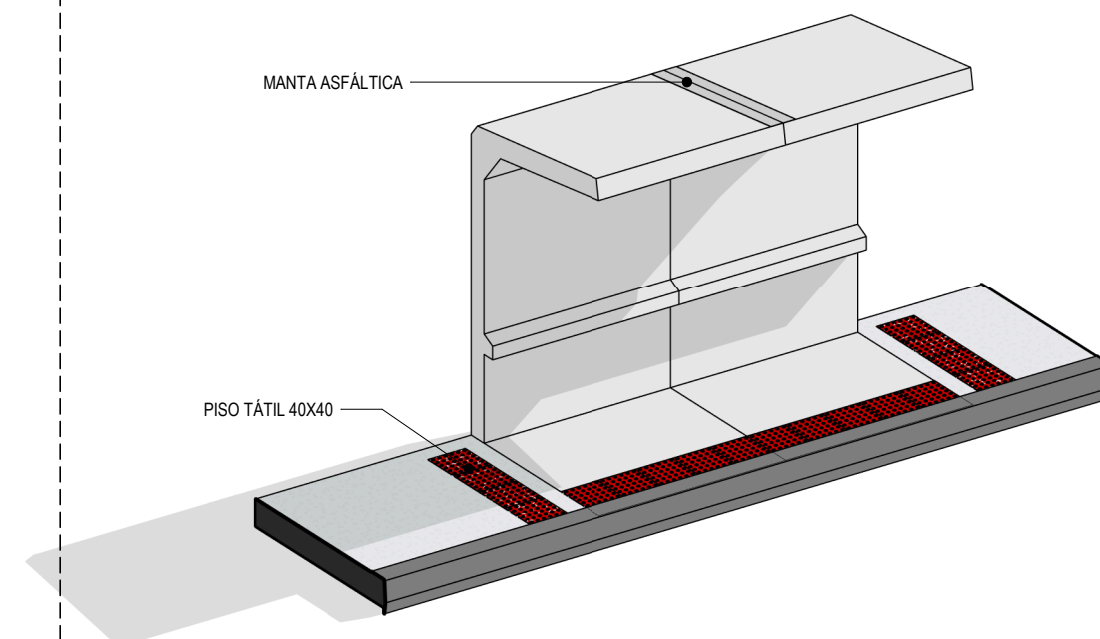


VISTA LATERAL . ABRIGO 1.5m

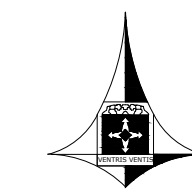
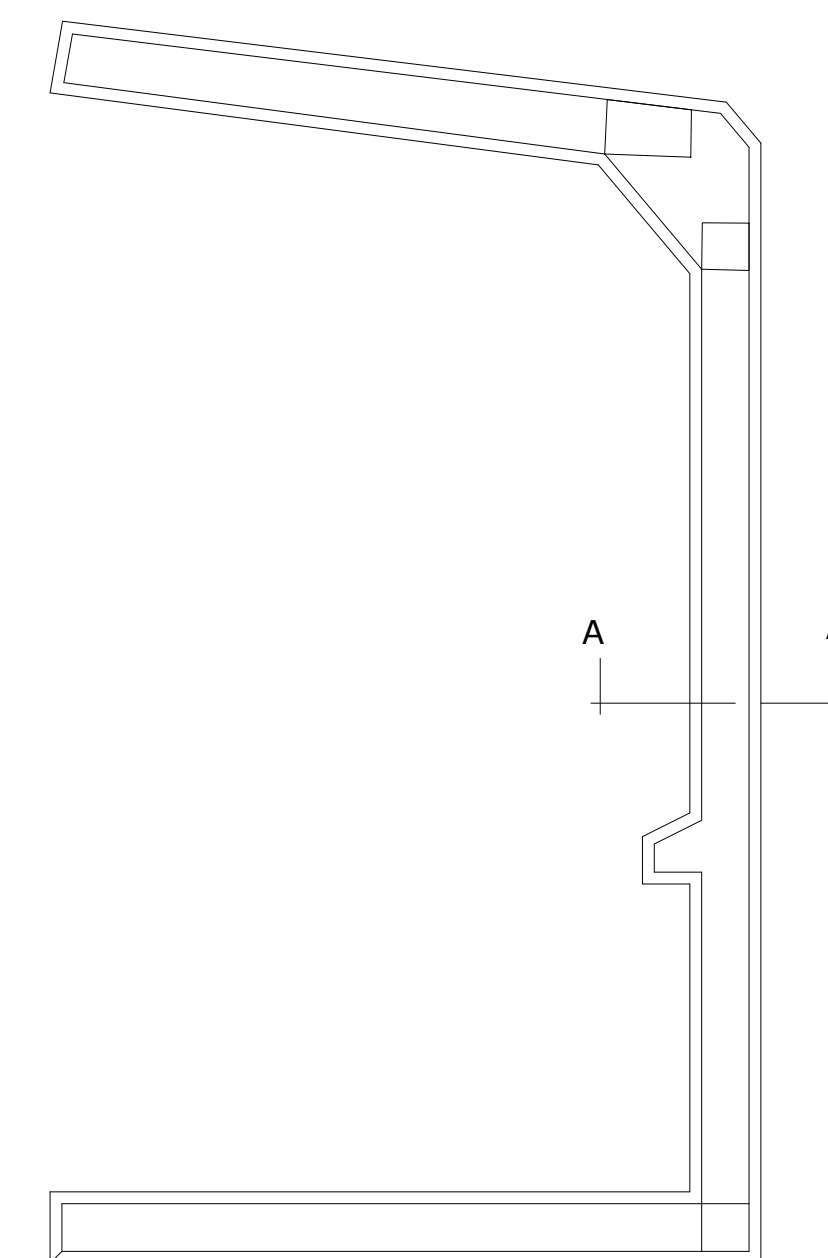
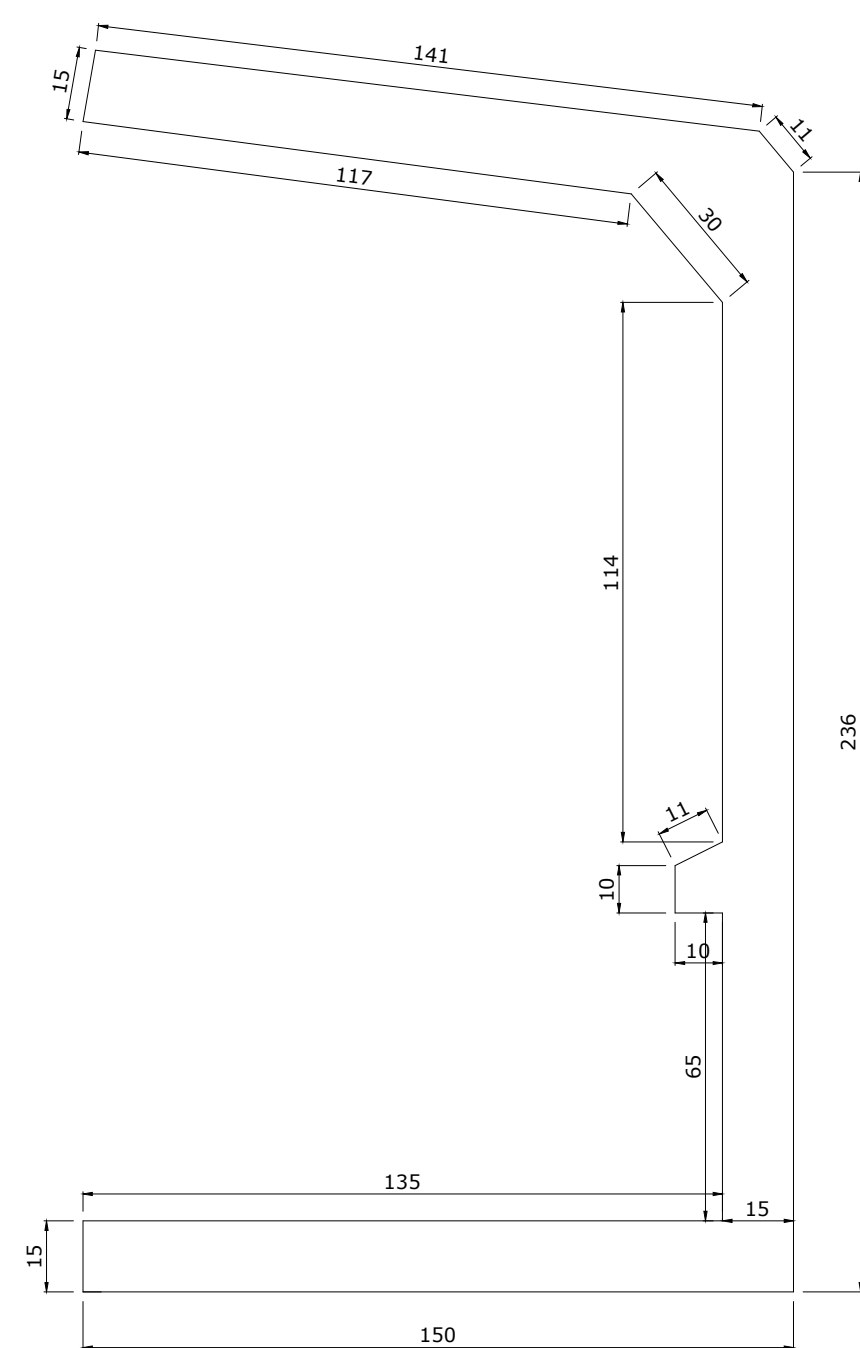
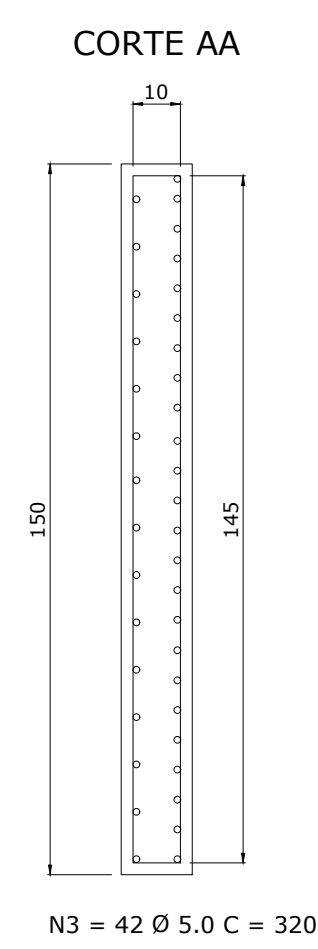
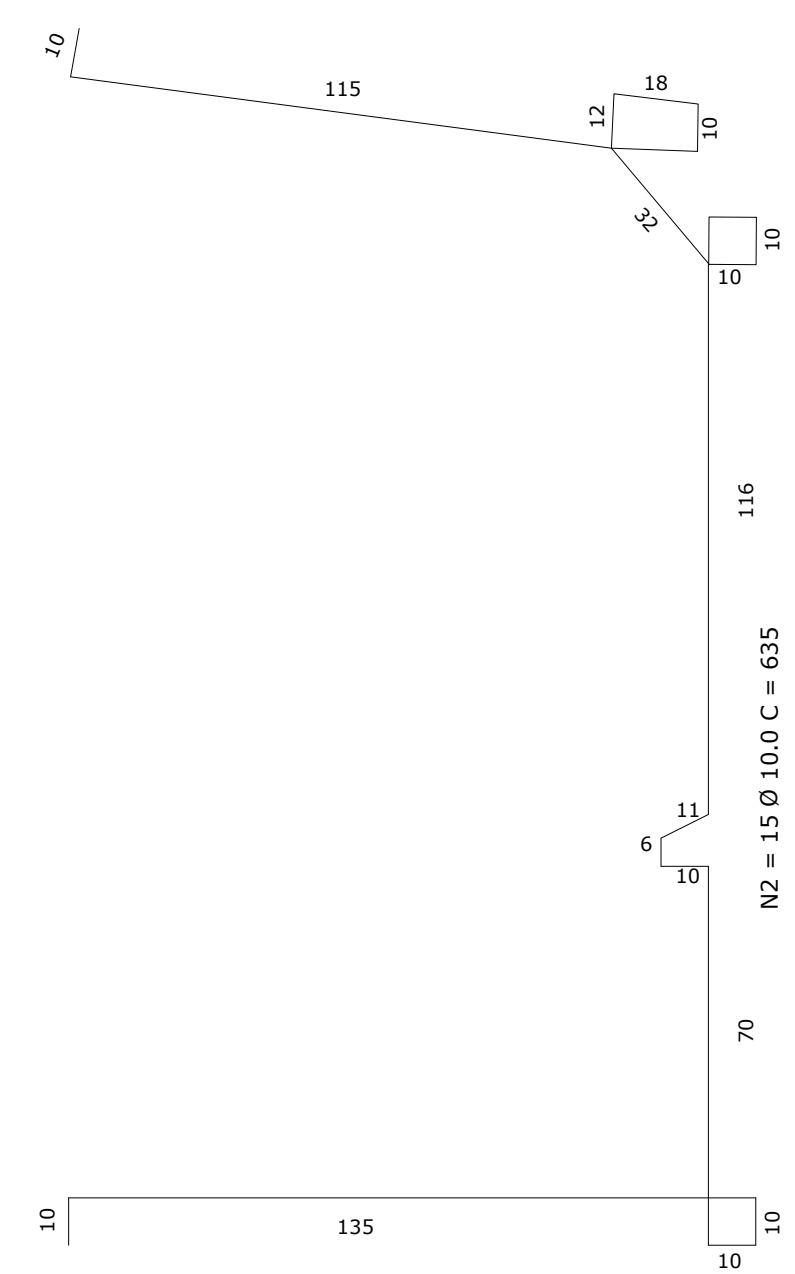
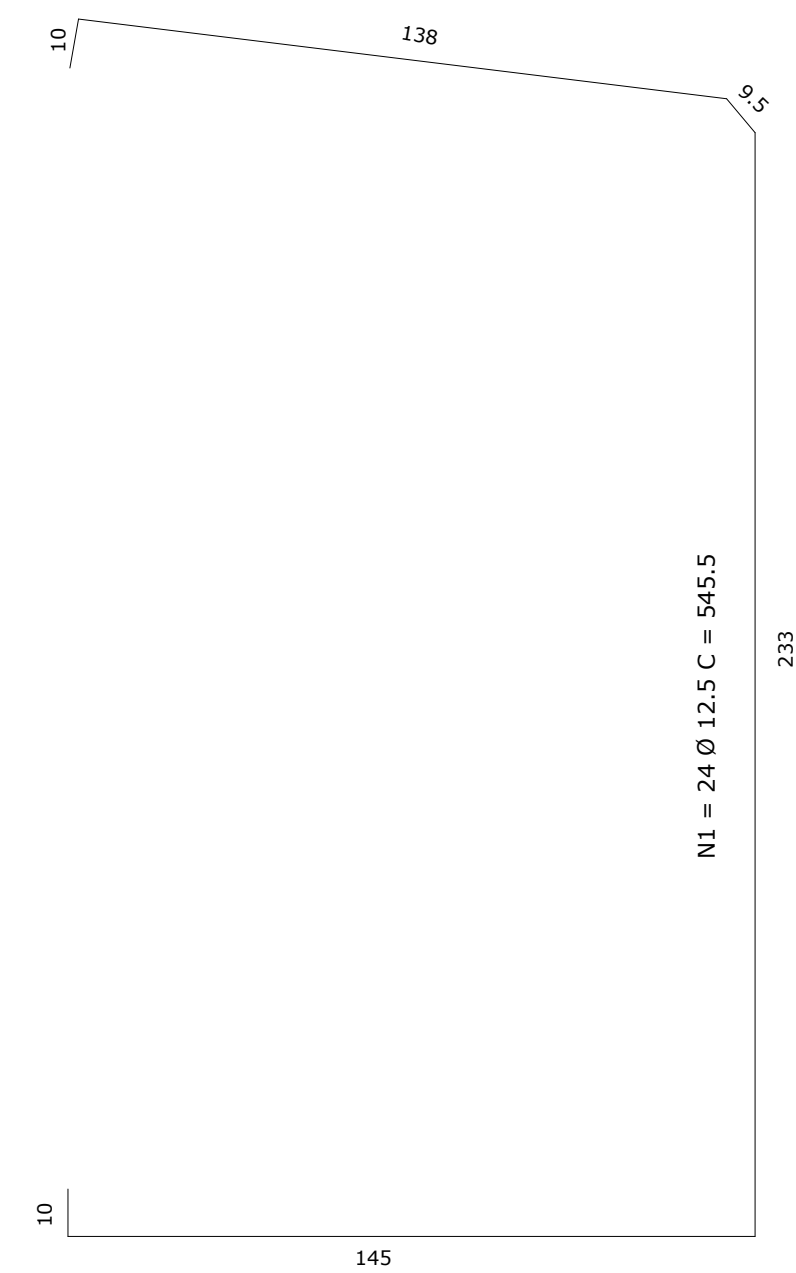
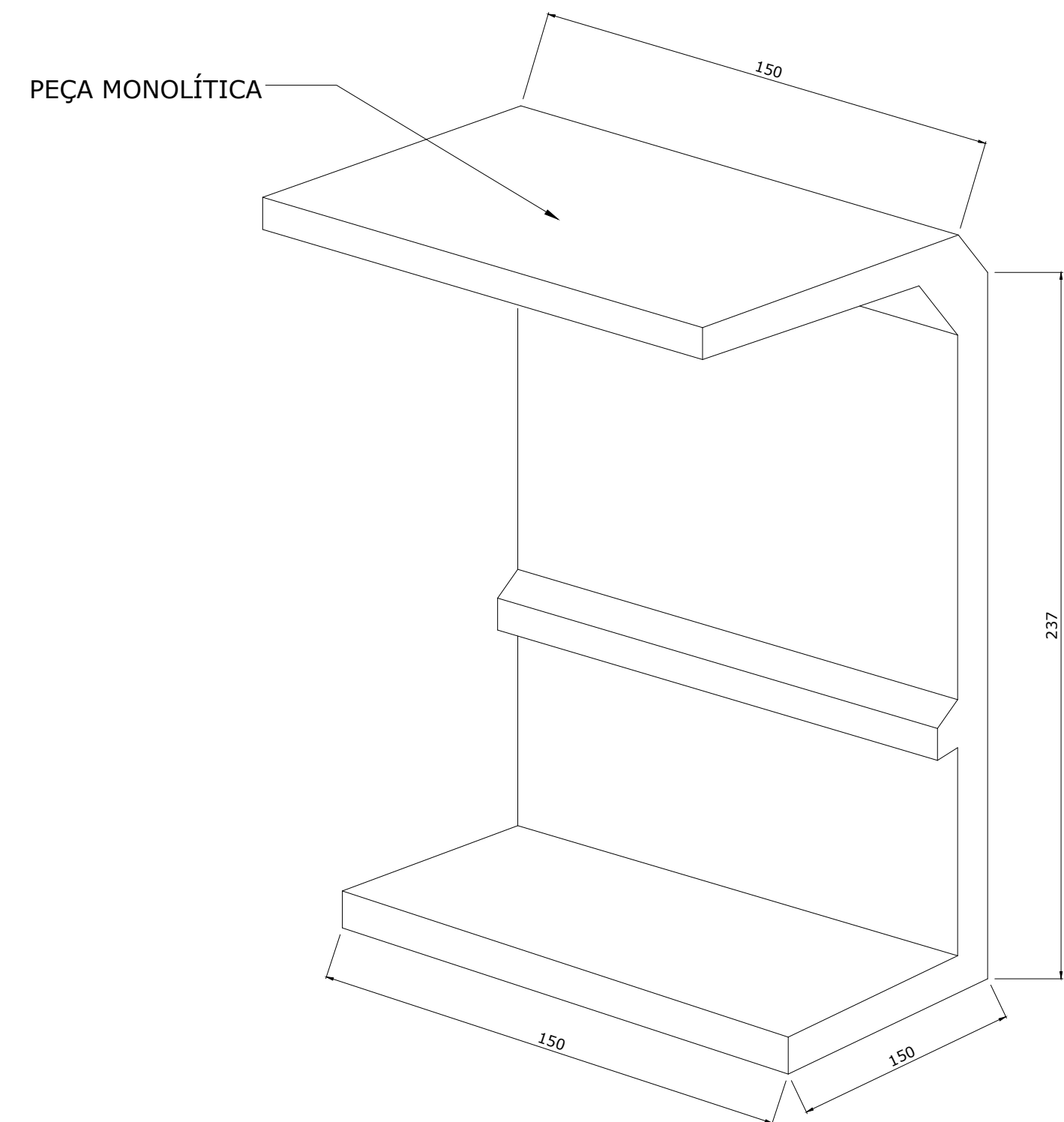
1 : 25



VISTA FRONTAL . ABRIGO 1.5m



VISTA COBERTURA . ABRIGO 1.5m



**GOVERNO DO DISTRITO FEDERAL**  
**SECRETARIA DE ESTADO DE TRANSPORTE E MOBILIDADE**  
**PROGRAMA DE TRANSPORTE URBANO - PTU**

LOCAL: **DISTRITO FEDERAL**  
 ENDEREÇO:  
 PROPRIETÁRIO: **GOVERNO DO DISTRITO FEDERAL**  
 AUTOR DO PROJETO: **MAÍSA MENDES DIOGO** Eng. Civil **ROMILSON DE ALMEIDA SERAFIM** Eng. Civil  
 RESP. TÉCNICO:

PROPRIETÁRIO:  
 AUTOR DO PROJETO: CREA: 1017135010/D CREA: 1504517377/D  
 RESP. TÉCNICO: CREA:

**SUBSECRETARIA DE TERMINAIS**  
**PROJETO DE OBRA - ABRIGO DE ÔNIBUS 1,5M**

**PLANTA DE LOCAÇÃO - PILARES**  
**FORMA DE PAVIMENTO - VIGAS**  
**FUNDAÇÃO**

**ESTRUTURAL**

**02**

EQUIPE:  
 Gerson A. Ferreira - Estag. Arquitetura  
 Carlos F. Cavalcante - Estag. Eng. Civil

ESCALA: **1 : 100**  
 DATA: **NOV./2020**